

marina4x4

a c c e s s o i r e s

CITROEN

www.marina4x4.com

BERLINGO :

PROTECTION VEHICULE	p.01/02
ATTELAGES	p.03
BARRES DE TOIT	p.04
GALERIES	p.05

JUMPER :

PROTECTION VEHICULE	p.06/07
BARRES DE TOIT	p.08
ATTELAGES	p.09
GALERIES	p.10
SYSTEME DE VISION DE RECUL	p.11

JUMPY :

PROTECTION VEHICULE	p.12
ATTELAGES	p.13
BARRES DE TOIT	p.14
GALERIES	p.15

NEMO :

PROTECTION VEHICULE	p.16
ATTELAGES	p.17
BARRES DE TOIT	p.18
GALERIES	p.19
SYSTEME DE VISION DE RECUL	p.20
NOTES	p.21

MEDIUM BAR INOX Ø 63
 BERLINGO 2008+ CE
 homologué CE
 REF : ECMED230



LARGE BAR Ø 63.5
 BERLINGO 2008+
 REF : LG2230IX



PARE CHOC ARRIERE INOX Ø 63
 BERLINGO 2008+
 REF : PP1230IX



PLAQUE INOX PROTECTION
 PARE-CHOC ARRIERE
 06.2008+
 REF : ME826280

BERLINGO



TUBE BAS DE CAISSE INOX Ø 63
BERLINGO 2008+
REF : TPS230IX

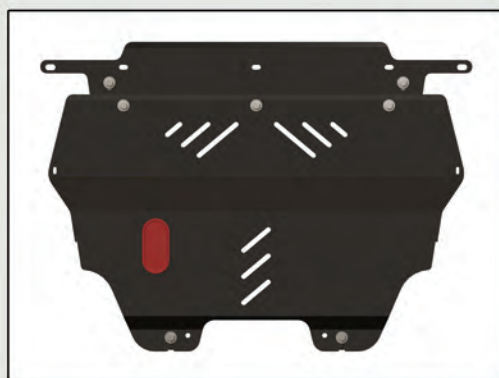


TUBE BAS DE CAISSE INOX
OVALE BERLINGO 2008+
REF : TPSO230IX



PROTEGE CARTER BERLINGO
2011+ ALU 5mm
REF : ME826290-1

PROTEGE RADIATEUR BERLINGO
2011+ ALU 5mm
REF : ME826294-1



PROTEGE CARTER BERLINGO II
2008+ ACIER 2mm
REF : PCS1490

ATTELAGE BERLINGO FOURGON
 06.2008+ (sauf rallongé) col de cygne
 REF : ATL505400



ATTELAGE BERLINGO FOURGON
 06.2008+ (sauf rallongé) décrochage rapide
 REF : ATL505500



ATTELAGE BERLINGO FOURGON
 06.2008+ (sauf rallongé) classic
 REF : ATL505600



FAISCEAU SPECIFIQUE BERLINGO II 05.2008+
 7 plots :
 REF : J12500572-1
 13 plots :
 REF : J21500572-1

BARRES TRANSVERSALES BERLINGO
 II 2008+ ACIER (paire)
 REF : 921-938-1



POUR VEHICULES EQUIPES DE BARRES LONGITUDINALES D'ORIGINE.

BARRES TRANSVERSALES BERLINGO
 II 2008+ ALU (paire)
 REF : 924-064-1



OPTIONS



Serrures anti vol.



CALES : permet de bloquer votre chargement.



BARRES LONGITUDINALES BERLINGO
 06.2008+ INOX Ø 42 (paire)
 REF : ME826250



BARRES TRANSVERSALES BERLINGO
 II 2008+ ACIER (3 pièces)
 REF : 922-433-1

BARRES TRANSVERSALES BERLINGO
 II 2008+ ALU (paire)
 REF : 924-324





GALERIE BERLINGO
 II 2008+ ACIER
 REF : 907-302-1
 II 2008+ LONG ACIER
 REF : 907-350
 II 2008+ ALU
 REF : 905-300-1
 II 2008+ LONG ALU
 REF : 905-352-1



GALERIE BERLINGO II 2008+
 ACIER (MOD W)
 REF : 908-300-1



OPTIONS



WALKWAY : permet de circuler sur
 la galerie en toute sécurité.

ROULEAU :
 Facilite le chargement sur la galerie,
 disponible pour tous les modèles.





MEDIUM BAR INOX Ø 63 JUMPER
2006+ homologué CE

REF : **ECMED350**

MEDIUM BAR INOX Ø 63 JUMPER
2014+ homologué CE

REF : **ECMED380**

PLAQUE INOX PROTECTION
PARE-CHOC ARRIERE JUMPER
REF : **ME826300**



PARE-CHOC ARRIERE INOX Ø 63
2006/2013 et 2014+
REF : **PP1350IX**

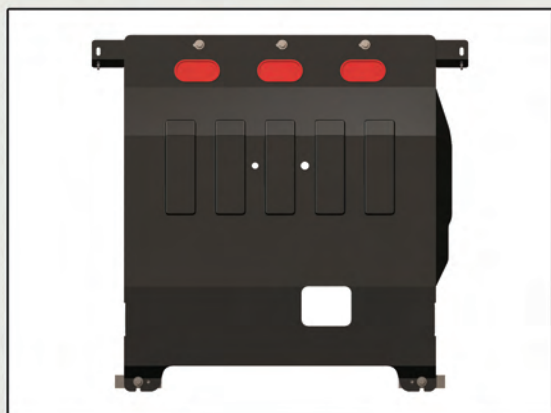




TUBE BAS DE CAISSE INOX
 Ø 63 JUMPER L1 2006/2013 et 2014+
REF : TPS350SWB

TUBE BAS DE CAISSE INOX
 Ø 63 JUMPER L2 2006/2013 et 2014+
REF : TPS350MWB

TUBE BAS DE CAISSE INOX
 Ø 63 JUMPER L3 2014+
REF : TPS350LWB



PROTEGE CARTER JUMPER 2006+
 ACIER 2,5mm
REF : PCS1200-1

BARRES TRANSVERSALES JUMPER 2006+ ACIER (3 pièces)
 REF : 923-300-1



BARRES TRANSVERSALES JUMPER
 2006+ ALU (paire)
 REF : 924-650-1



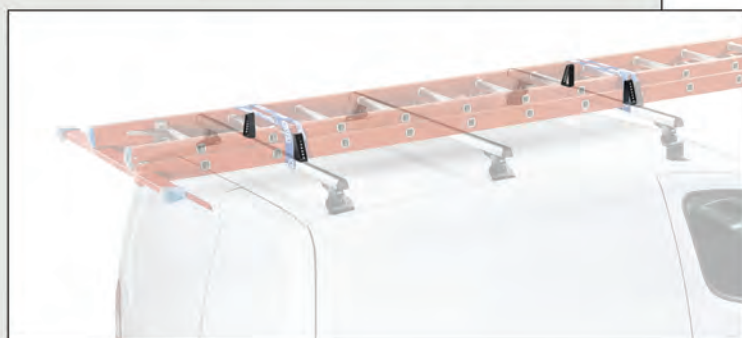
OPTIONS



Serrures anti vol.



CALES : permet de bloquer
 votre chargement.



ECHELLE JUMPER 2006+ 150cm
 L1H1/L2H1 (sans vitre arrière)
 REF : 941-062-10
 ECHELLE JUMPER 2006+ 180cm
 L2H2/L3H2 (sans vitre arrière)
 REF : 941-064



ATTELAGE JUMPER FOURGON :

06.2006+ classic

REF : ATL481900-1

ATTELAGE JUMPER PICK UP & CHASSIS CABINE :

06.2006+ classic

REF : ATL482400-1



FAISCEAU JUMPER FOURGON 250 06.2006/01.2011

7 plots - REF : J12500512-1

FAISCEAU SPECIFIQUE JUMPER 250 CHASSIS CABINE 06.2006+

7 plots - REF : J12500513-1

FAISCEAU SPECIFIQUE JUMPER FOURGON 02.2011+

7 plots - REF : J12500565-1

FAISCEAU SPECIFIQUE JUMPER FOURGON 250 06.2006/01.2011

13 plots - REF : J21500512-1

FAISCEAU SPECIFIQUE JUMPER 250 CHASSIS CABINE 06.2006+

13 plots - REF : J21500513-1

FAISCEAU SPECIFIQUE JUMPER 250 CHASSIS PROLONGE 06.2006+

13 plots - REF : J21500526-1

FAISCEAU SPECIFIQUE JUMPER FOURGON 02.2011+

13 plots - REF : J21500565-1



GALERIES JUMPER :

2006+ ACIER L1H1

REF : 907-458-1

2006+ ACIER L2H1/L2H2

REF : 907-557-1

2006+ ACIER L3H2

REF : 907-700

2006+ ALU L1H1

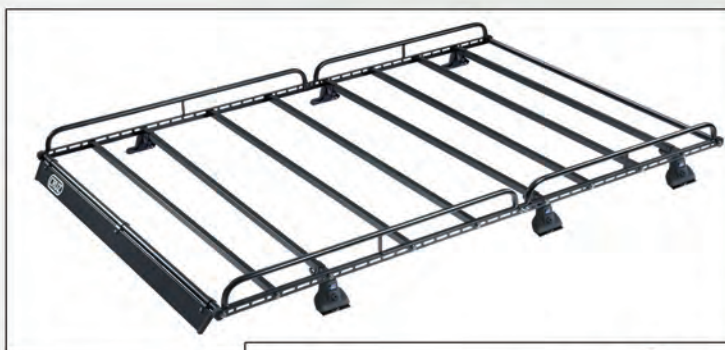
REF : 905-451-1

2006+ ALU L2H1/L2H2

REF : 905-551-1

2006+ ALU L3H2

REF : 905-700-1



GALERIE JUMPER 2006+ ACIER L1H1 (MOD W)

REF : 908-502-1

GALERIE JUMPER 2006+ ACIER L2H1/L2H2 (MOD W)

REF : 908-650-1

OPTIONS



WALKWAY : permet de circuler sur la galerie en toute sécurité.

ROULEAU :

Facilite le chargement sur la galerie, disponible pour tous les modèles.



NOUVEAUTE

Systeme de vision de recul



Support de plaque avec
caméra de recul intégrée
couleur haute qualité, angle
de vue 160, étanche IP68,
DC12V

REF : GT01

Rétroviseur de recul
écran LCD 4.3"

REF : GT05



Rétroviseur de recul
écran LCD 7"

REF : GT03

Moniteur 3.5" LCD à poser

REF : GT04





MEDIUM BAR INOX Ø 63 JUMPY
2007+ homologué CE
REF : ECMED354

PLAQUE INOX PROTECTION
PARE-CHOC ARRIERE
06.2006+
REF : ME826200



TUBE BAS DE CAISSE INOX
Ø 63 JUMPY L1 2006+
REF : TPS354LWB
TUBE BAS DE CAISSE INOX
Ø 63 JUMPY L2 2006+
REF : TPS354SWB



ATTELAGE JUMPY FOURGON
 (sauf susp. pneumatique) 01.2007+ col de cygne
 REF : ATL480900-1



ATTELAGE JUMPY FOURGON
 (sauf susp. pneumatique) 01.2007+ décrochage rapide
 REF : ATL481000-1



ATTELAGE JUMPY FOURGON
 (av/ss susp. pneu.) 01.2007+ classic
 REF : ATL504100-1

ATTELAGE JUMPY FOURGON
 EXPERT01-2007+ classic
 REF : ATL481100

FAISCEAU SPECIFIQUE JUMPY
 01.2007+

7 plots - REF : J12500572-2

FAISCEAU SPECIFIQUE JUMPY
 01.2007+

13 plots - REF : J21500572-2





BARRES TRANSVERSALES JUMPY
2006+ ACIER (3 pièces)
REF : 923-205

BARRES TRANSVERSALES JUMPY
2007+ ALU L1H1/L2H1 (paire)
REF : 924-403-1



OPTIONS



Serrures anti vol.



CALES : permet de bloquer
votre chargement.

ECHELLE JUMPY 2007+ 120cm
L1H1/L2H1 (sans vitre arrière)
REF : 941-060
ECHELLE JUMPY 2007+ 150cm
L2H2 (sans vitre arrière)
REF : 941-062



GALERIE JUMPY 2007+ L1H1 ACIER

REF : 907-359-1



GALERIE JUMPY 2007+ L1H1 ALU

REF : 905-350-1

GALERIE JUMPY 2007+ L2H1 ACIER

REF : 907-450

GALERIE JUMPY 2007+ L2H2 ACIER
(perçage de toit)

REF : 907-360-1

GALERIE JUMPY 2007+ ACIER
L1H1 (MOD W)

REF : 908-400-1



OPTIONS



WALKWAY : permet de circuler sur la galerie en toute sécurité.

ROULEAU :

Facilite le chargement sur la galerie, disponible pour tous les modèles.





TUBE BAS DE CAISSE INOX Ø 63
NEMO 2008+
REF : TPS237IX

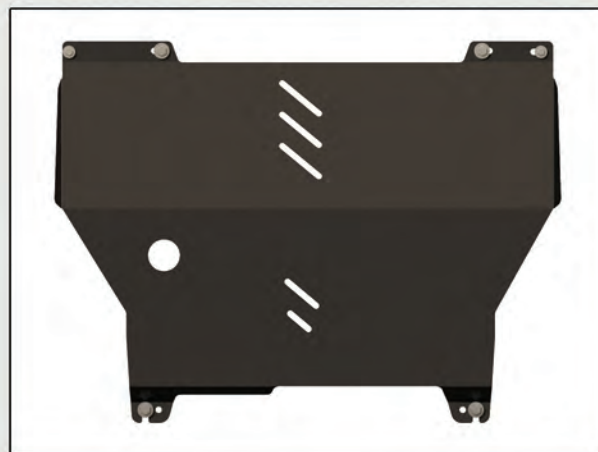
MEDIUM BAR INOX Ø 63 NEMO
2008+ homologué CE
REF : ECMED237

PLAQUE INOX PROTECTION
PARE-CHOC ARRIERE NEMO
REF : ME826370-1



PARE CHOC ARRIERE INOX
Ø 63 NEMO 2008+
REF : PP1237IX

PROTEGE CARTER NEMO 2008+
ACIER 2mm
REF : PCS1491-1





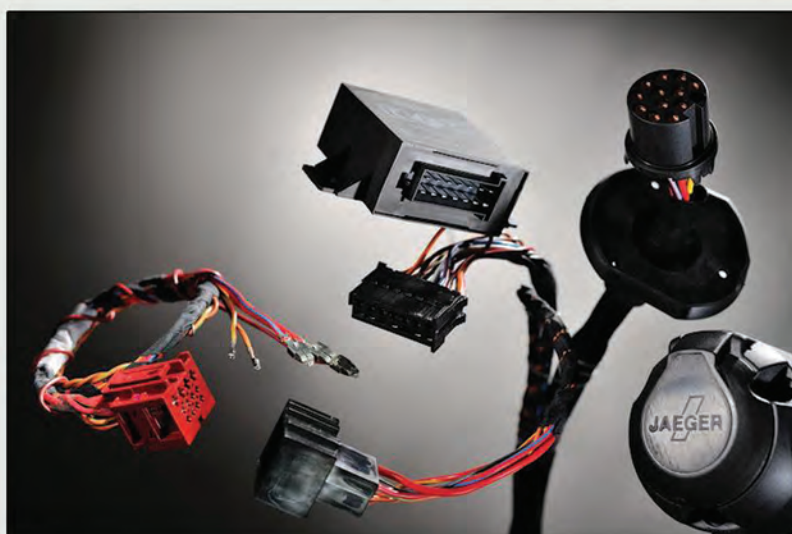
ATTELAGÉ NEMO FOURGONNETTE
2008+ col de cygne
REF : ATL498000-1



ATTELAGÉ NEMO FOURGONNETTE
2008+ décrochage rapide
REF : ATL498100-1



ATTELAGÉ NEMO FOURGONNETTE
2008+ classic
REF : ATL498200-1



FAISCEAU SPECIFIQUE NEMO
(02.08+) + BREAK (09.08+)
7 plots - REF : J12500535-1
FAISCEAU SPECIFIQUE NEMO
(02.08+) + BREAK (09.08+)
13 plots - REF : J21500535-1

BARRES TRANSVERSALES NEMO
2008+ ACIER (3 pièces)
REF : 922-432-1



BARRES TRANSVERSALES NEMO
2008+ ALU (paire)
REF : 924-323

BARRES LONGITUDINALES NEMO
2008+ INOX Ø 42 (paire)
REF : ME826360



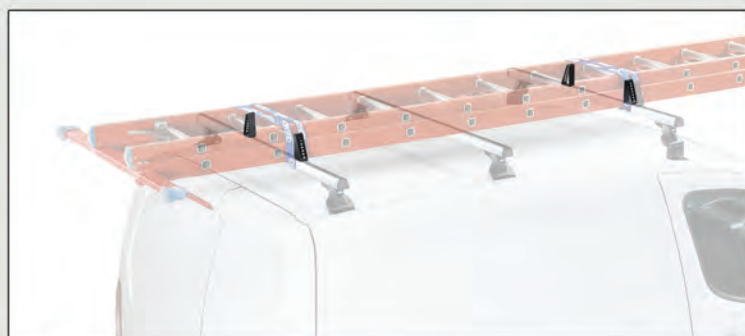
OPTIONS



Serrures anti vol.



CALES : permet de bloquer
votre chargement.



GALERIE NEMO 2008+ ACIER
 REF : 907-303-1



GALERIE NEMO 2008+ ACIER
 (MOD W)
 REF : 908-250-1



GALERIE NEMO 2008+ ALU
 REF : 905-251-1

OPTIONS



WALKWAY : permet de circuler sur la galerie en toute sécurité.

ROULEAU :
 Facilite le chargement sur la galerie,
 disponible pour tous les modèles.



NOUVEAUTE

Systeme de vision de recul



Support de plaque avec
caméra de recul intégrée
couleur haute qualité, angle
de vue 160, étanche IP68,
DC12V

REF : GT01

Rétroviseur de recul
écran LCD 4.3"

REF : GT05



Rétroviseur de recul
écran LCD 7"

REF : GT03

Moniteur 3.5" LCD à poser

REF : GT04



MARINA 4X4 ACCESSOIRES

Parc d'Activité de Sophia Antipolis
651, rue Henri Laugier - 06600 ANTIBES
Tél : 04.92.91.09.10 - FAX : 04.92.91.05.90
www.marina4x4.com - info@marina4x4.com